

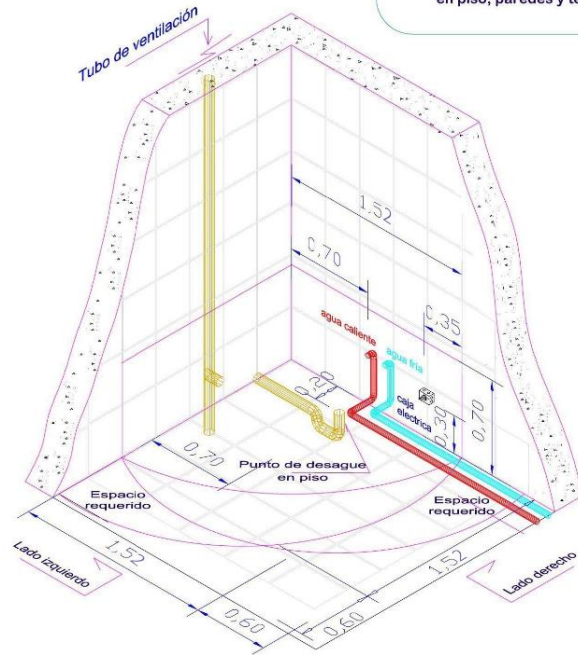


TINA HIDROMASAJE RIN  
1.52 x 1.52 x 0.70 m.

## 1 Isométrico de instalación sanitaria

1

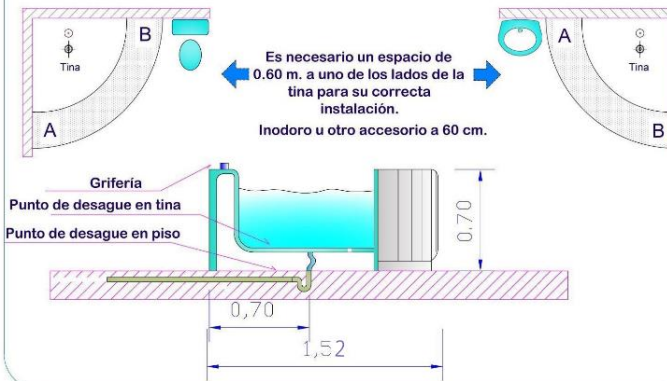
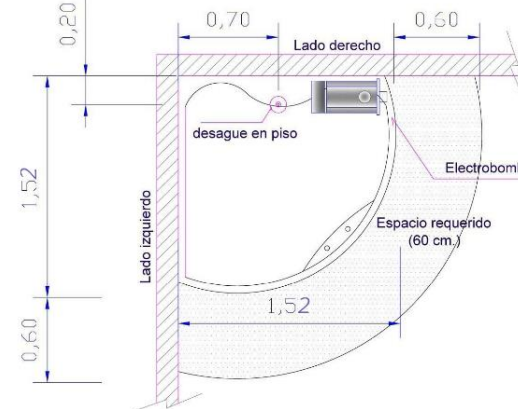
\* El ambiente donde se instalará necesariamente tiene que estar: Púldo, pintado, revestido con cerámico o similar y fraguado, tanto en piso, paredes y techo.



\* Dimensiones 1.52 x 1.52 x 0.70 m.

## 4 Ubicación del punto de desague

4



## Recomendaciones

### Advertencias



- 1.- Tener cuidado de no aplastar o desprender la manguera para el encendido del pulsador o de la parte posterior del motor.
- 2.- Revisar que este correctamente instalada la trampa "P".
- 3.- Revisar que la línea del desague no se encuentre obstruida.
- 4.- No coloque ningún interruptor dentro del lugar asignado a la electrobomba.

### Antes de la instalación

- 1.- Verificar si el acceso por las puertas cumple las medidas indicadas. Ver fig. 3
- 2.- Habilitar el punto de desague úe. Ver fig. 4
- 3.- Verificar la correcta instalación de la trampa "P". Ver fig. 2
- 4.- Habilitar los puntos de agua fría y caliente. Con válvula metálica. Ver fig. 1
- 5.- Habilitar el punto eléctrico. Ver fig. 1

### Recomendaciones para su salud



1. Si tiene el cabello largo, recoger y protegerlo para evitar que quede atrapado en la succión y tampoco se debe sumergir la cabeza.
2. Para el uso del sistema deben consultar a su médico particular, las personas que sufren de presión, dolencias cardiacas y madres gestantes.
3. No tener cerca de las bañera artefactos eléctricos (radios, TV y otros).
4. No usar la bañera si se encuentra bajo los efectos de antidepresores, alcohol, estimulantes.

## Información Técnica

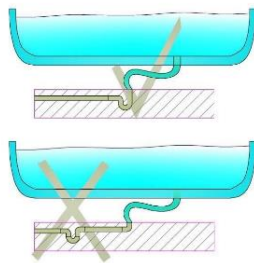
	1 Hp * 220 V * 1F * 3.8A * 60Hz
	Puesta a tierra para prevenir choques electricos. Resistencia 8 Ω
	Opcional: Como mantenedor ..... Tipo Succión.
	2 (2x#14AWG) TW(80°) - 2.5 mm2 Instalar 2 circuitos independientes desde el tablero general o subtablero.
	Válvula globo de bronce 1/2" AC-AF. Agua caliente y fría, con reducción bushing a 1/2" .Usar conexiones en bronce o acero inox.
	Interruptor diferencial de fugas a tierra "Salvavidas" 2x25A
	No aplica
	Los modelos no deberán estar expuestos al sol
	Los modelos no deberán ser usados con brazo de ducha
	No aplica

## CARACTERISTICAS

- Fibra de vidrio bañada en acrílico
- Color blanco
- Enchape de madera en el acabado
- Tina esquinera
- No se utiliza como ducha tina
- 01 pico de llenado cromado
- 01 desague automático con rebose cromado y con trampa
- 01 manguera flexible
- 01 ducha teléfono con cabeza redonda con codo de 45 grados
- 01 almohadilla de color negro tipo chupón
- 10 jets cromados fijos
- 01 succión cromada de 1 1/2"
- 01 pulsador
- 01 regulador de aire o regulador de velocidad de hidrógeno
- 01 grifería monocomando cromada
- 01 llave desviadora
- 01 electrobomba de 1 hp recirculación
- 02 tubos de abasto de 1/2"
- 01 arco de acero para soporte de almohadilla
- 01 rejilla de succión
- 08 patitas regulables

## Ubicación Trampa

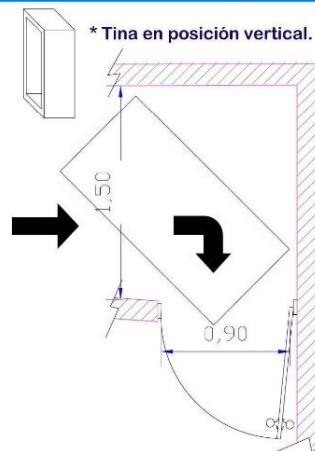
2



\* Instalar la manguera directamente a la boca de desague.

## Medidas para acceso de tina

3



\* Se recomienda utilizar las medidas indicadas de lo contrario consultar con el servicio técnico antes de la llegada de su tina

\* Medidas contando con el marco de puerta

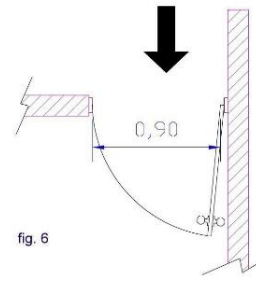


fig. 6

## Temperado del agua

5

Volumen 310 litros aprox.

Terma eléctrica de acumulación o gas. No menor a 150 litros

3 Volúmenes de agua fría + 1 Volumen de agua caliente = Agua a 30°C.

Para un correcto temperado del agua primero llenar 3 volúmenes de agua fría y luego 1 volumen de agua caliente, obteniendo la temperatura del agua a 30°C.

